

# FUERZAS

- 4.1 *Introducción*
- 4.2 *Composición de fuerzas concurrentes*
- 4.3 *Torque de una fuerza*
- 4.4 *Torque de varias fuerzas concurrentes*
- 4.5 *Composición de las fuerzas aplicadas a un cuerpo rígido*
- 4.6 *Composición de las fuerzas coplanares*
- 4.7 *Composición de las fuerzas paralelas*
- 4.8 *Centro de masa*
- 4.9 *Estática. Equilibrio de una partícula*
- 4.10 *Estática. Equilibrio de un cuerpo rígido*

### 4.1 Introducción

Un uso importante del álgebra vectorial es su aplicación en la composición de fuerzas. La definición precisa de fuerza se analizará en el capítulo 7, donde discutiremos la dinámica del movimiento. Sin embargo, para ganar mayor habilidad en la manipulación de los vectores, estudiaremos ahora la composición de fuerzas, y en particular el equilibrio de ellas, un problema de gran aplicación en ingeniería.

Supondremos por el momento una noción intuitiva de fuerza, derivada de nuestra experiencia diaria, tal como la fuerza necesaria para empujar o halar un peso dado, la fuerza ejercida por ciertas herramientas, etc. Esta noción intuitiva sugiere que la fuerza es una cantidad vectorial con magnitud (o intensidad) y dirección. La experiencia confirma que las fuerzas se combinan de acuerdo a las reglas del álgebra vectorial. En este capítulo consideraremos fuerzas aplicadas solamente a masas puntuales o partículas y cuerpos rígidos.

En el sistema MKSC, la unidad de fuerza es el *newton* (abreviado N), el cual se definirá en la sección 7.8. En este capítulo, sin embargo, expresaremos la fuerza también en otras unidades, tales como el *kilogramo-fuerza* (kgf), la *libra-fuerza* (lbf), el *poundal* (pdl), y la *tonelada* (T). Estas unidades, de uso frecuente en ingeniería, tienen las siguientes equivalencias con el newton:

$$\begin{aligned} 1 \text{ kgf} &= 9,8 \text{ N}, & 1 \text{ lbf} &= 0,46 \text{ kgf} \approx 4,45 \text{ N}, \\ 1 \text{ pdl} &= 0,031 \text{ lbf} \approx 0,138 \text{ N}, & 1 \text{ T} &= 2000 \text{ lbf} \approx 8900 \text{ N}. \end{aligned}$$

Es costumbre en ingeniería, cuando se hace referencia a libras-fuerza y a kilogramos-fuerza, decir simplemente "libras" y "kilogramos", aunque estos términos realmente corresponden a unidades de masa.

### 4.2 Composición de fuerzas concurrentes

Si las fuerzas son concurrentes (es decir, si están aplicadas en el mismo punto), su resultante es el vector suma, obtenido de acuerdo al método explicado en la sección 3.6. Por lo tanto, la resultante  $\mathbf{R}$  de varias fuerzas concurrentes  $\mathbf{F}_1, \mathbf{F}_2, \mathbf{F}_3, \dots$  es

$$\mathbf{R} = \mathbf{F}_1 + \mathbf{F}_2 + \mathbf{F}_3 + \dots = \Sigma \mathbf{F}_i. \quad (4.1)$$

Si las fuerzas son coplanares, por ejemplo en el plano XY, tenemos, en vista de la ec. (3.16), que  $\mathbf{R} = \mathbf{u}_x R_x + \mathbf{u}_y R_y$ , donde

$$R_x = \Sigma F_{ix} = \Sigma F_i \cos \alpha_i, \quad R_y = \Sigma F_{iy} = \Sigma F_i \sin \alpha_i. \quad (4.2)$$

La magnitud de  $\mathbf{R}$  es  $R = \sqrt{R_x^2 + R_y^2}$ , y su dirección está dada por el ángulo  $\alpha$  mediante la relación  $\text{tg } \alpha = R_y/R_x$ . Debemos suponer que la resultante  $\mathbf{R}$  es físicamente equivalente a las componentes  $\mathbf{F}_1, \mathbf{F}_2, \mathbf{F}_3, \dots$

**EJEMPLO 4.1.** Encontrar la resultante de las siguientes fuerzas que actúan en un cuerpo en el punto  $O$  (Fig. 4.1). La fuerza  $F_1$  es de 1200 lbf, la fuerza  $F_2$  de 900 lbf, la fuerza  $F_3$  de 300 lbf, y la fuerza  $F_4$  de 800 lbf. Las direcciones se indican en la figura.

**Solución:** En primer lugar expresaremos cada fuerza en función de sus componentes a lo largo de los ejes  $X$  e  $Y$ , utilizando en cada caso el ángulo entre el eje positivo de las  $X$  y la fuerza. Por consiguiente

$$F_1 = u_x(1200) \text{ lbf,}$$

$$F_2 = u_x(F_2 \cos 40^\circ) + u_y(F_2 \sin 40^\circ) = u_x(689,4) + u_y(578,5) \text{ lbf,}$$

$$F_3 = u_x(F_3 \cos 120^\circ) + u_y(F_3 \sin 120^\circ) = u_x(-150) + u_y(259,8) \text{ lbf,}$$

$$F_4 = u_x(F_4 \cos 230^\circ) + u_y(F_4 \sin 230^\circ) = u_x(-514,2) + u_y(-612,8) \text{ lbf.}$$

Luego, ya que  $R = F_1 + F_2 + F_3 + F_4$ , tenemos

$$R_x = 1200 + 689,4 - 150 - 514,2 = 1225,2 \text{ lbf,}$$

$$R_y = 0 + 578,5 + 259,8 - 612,8 = 225,5 \text{ lbf,}$$

o  $R = u_x(1225,2) + u_y(225,5) \text{ lbf}$ , por lo tanto la magnitud y la dirección de la fuerza son  $R = 1245,4 \text{ lbf}$  y  $\alpha = 10,4^\circ$ .

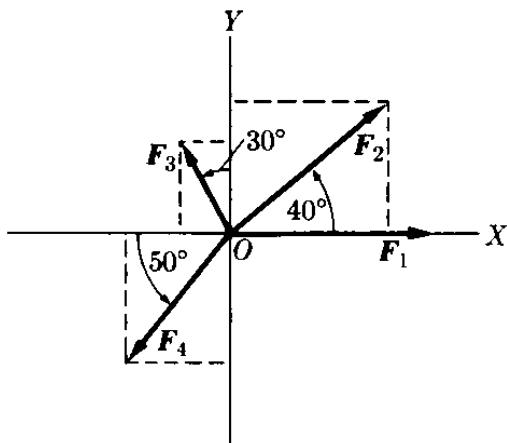


Figura 4-1

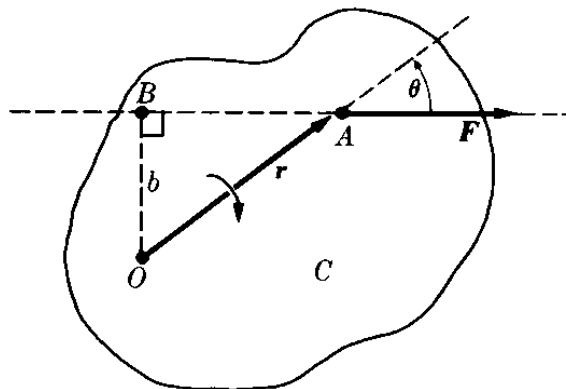


Fig. 4-2. Torque de una fuerza.

### 4.3 Torque de una fuerza

Consideremos una fuerza  $F$  que actúa en un cuerpo  $C$  que puede rotar alrededor del punto  $O$  (Fig. 4-2). Si la fuerza no pasa por  $O$ , el efecto total será la rotación del cuerpo alrededor de  $O$ . Nuestra experiencia diaria sugiere que la efectividad en la rotación de  $F$  aumenta con la distancia perpendicular (denominado *brazo de palanca*)  $b = OB$  desde  $O$  a la línea de acción de la fuerza. Por ejemplo, cuando abrimos una puerta, siempre empujamos o halamos lo más lejos de las bisagras e intentamos conservar la dirección de nuestro empuje o acción perpendicular a la puerta. Esta experiencia nos sugiere la conveniencia de definir una cantidad física  $\tau$  que llamaremos *torque* o *momento de una fuerza*, de acuerdo a la relación

$$\tau = Fb, \tag{4.3}$$

o torque = fuerza  $\times$  brazo de palanca. Por este motivo, el torque de una fuerza debe expresarse como el producto de una unidad de fuerza por una unidad de distancia. Así, en el sistema MKSC el torque de una fuerza se expresa en newton-metro o Nm. Sin embargo, también se usan otras unidades tales como kgf m o lbf pie.

Notando de la figura que  $b = r \text{ sen } \theta$  podemos escribir también

$$\tau = Fr \text{ sen } \theta. \quad (4.4)$$

Comparando esta ecuación con la ec. (3.21), llegamos a la conclusión que el torque de una fuerza puede considerarse como una cantidad vectorial dada por el producto vectorial

$$\tau = \mathbf{r} \times \mathbf{F}, \quad (4.5)$$

en el cual  $\mathbf{r}$  es el vector posición, con respecto al punto  $O$ , del punto  $A$  en el cual actúa la fuerza. De acuerdo a las propiedades del producto vectorial, el torque de una fuerza está representado por un vector perpendicular tanto a  $\mathbf{r}$  como a  $\mathbf{F}$ ; esto es, perpendicular al plano que forman  $\mathbf{r}$  y  $\mathbf{F}$ , y dirigido en el sentido de avance de un tornillo de rosca derecha rotado en el mismo sentido que la rotación producida por  $\mathbf{F}$  alrededor de  $O$ . Esto se indica en la Fig. 4-3.

Recordando que  $\mathbf{r} = u_x x + u_y y + u_z z$  y que  $\mathbf{F} = u_x F_x + u_y F_y + u_z F_z$  obtenemos, aplicando la ec. (3.26),

$$\begin{aligned} \tau = \begin{vmatrix} u_x & u_y & u_z \\ x & y & z \\ F_x & F_y & F_z \end{vmatrix} &= u_x (yF_z - zF_y) + u_y (zF_x - xF_z) + \\ &+ u_z (xF_y - yF_x); \end{aligned} \quad (4.6)$$

ó  $\tau_x = yF_z - zF_y$ ,  $\tau_y = zF_x - xF_z$  y  $\tau_z = xF_y - yF_x$ . En particular, si tanto  $\mathbf{r}$  como  $\mathbf{F}$  se encuentran en el plano  $XY$ ,  $z = 0$  y  $F_z = 0$ , entonces

$$\tau = u_z (xF_y - yF_x), \quad (4.7)$$

y este torque de la fuerza es paralelo al eje  $Z$ , como se ilustra en la Fig. 4-4. En magnitud, tenemos

$$\tau = xF_y - yF_x. \quad (4.8)$$

Nótese que una fuerza puede desplazarse a lo largo de su línea de acción sin cambiar el valor de su torque ya que la distancia  $b$  permanece invariable. De este modo cuando  $x$  e  $y$  son arbitrarios, la ec. (4.8) expresa la ecuación de la línea de acción de la fuerza cuyo torque es  $\tau$ .

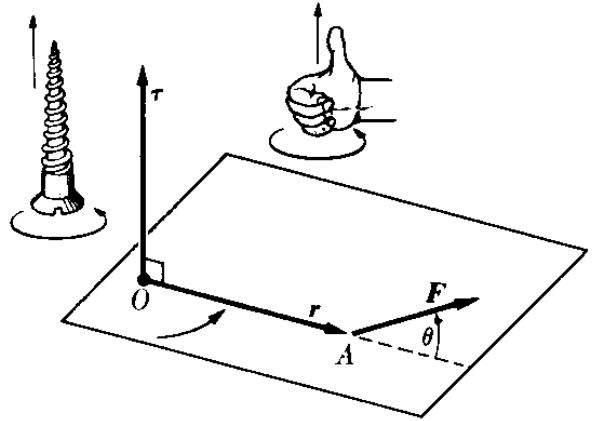


Fig. 4-8. Relación vectorial entre el torque, la fuerza y el vector posición.

**EJEMPLO 4.2.** Determinar el torque de una fuerza aplicado al cuerpo de la Fig. 4-5, cuando  $F$  es 6 N y hace un ángulo de  $30^\circ$  con el eje  $X$  y  $r$  mide 45 cm haciendo un ángulo de  $50^\circ$  con el eje positivo de las  $X$ . Hallar también la ecuación de la línea de acción de la fuerza.

**Solución:** Podemos proceder de dos maneras diferentes. Como primer método, observando la figura vemos que el brazo de palanca de  $F$  (ya que  $r = 45 \text{ cm} = 0,45 \text{ m}$ ) es  $b = r \sin 20^\circ = (0,45 \text{ m})(0,342) = 0,154 \text{ m}$ . Luego el torque alrededor de  $O$  es:

$$\tau = Fb = (6 \text{ N})(0,154 \text{ m}) = 0,924 \text{ Nm.}$$

Estrictamente hablando, debemos escribir  $-0,924 \text{ N m}$ , ya que la rotación alrededor de  $O$  es en el sentido de las agujas del reloj, lo que corresponde a un avance del tornillo en el sentido negativo de las  $Z$ , o entrando perpendicularmente a la hoja de este libro.

Como segundo método, podemos usar la ec. (4.8) ya que el problema corresponde a uno de dos dimensiones. Ahora

$$x = r \cos 50^\circ = 0,289 \text{ m}, \quad y = r \sin 50^\circ = 0,345 \text{ m}, \\ F_x = F \cos 30^\circ = 5,196 \text{ N}, \quad F_y = F \sin 30^\circ = 3,0 \text{ N}.$$

Por lo tanto

$$\tau = xF_y - yF_x = 0,867 - 1,792 = -0,925 \text{ N m},$$

en concordancia con nuestro resultado anterior. Este método tiene la ventaja adicional de darnos también el signo.

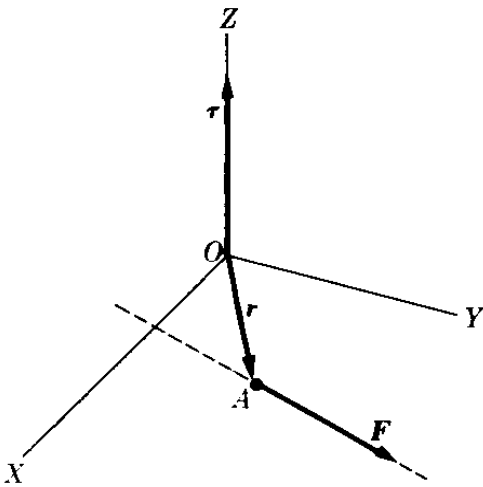


Figura 4-4

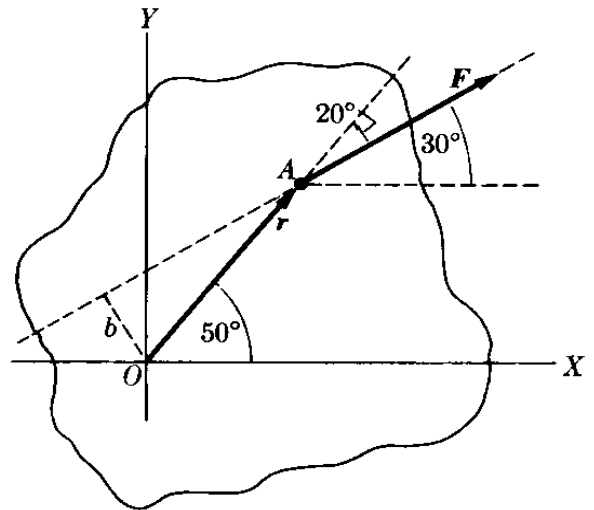


Figura 4-5

Para obtener la ecuación de la línea de acción  $F$ , simplemente dejamos  $x$  e  $y$  como variables en la ec. (4.8), obteniéndose

$$-0,925 = 3x - 5,196y.$$

#### 4.4 Torque de varias fuerzas concurrentes

Consideremos ahora el caso de varias fuerzas concurrentes  $F_1, F_2, F_3, \dots$  que tienen como punto de aplicación el punto  $A$  (Fig. 4-6). El torque de cada fuerza  $F_i$  con respecto a  $O$  es  $\tau_i = \mathbf{r} \times \mathbf{F}_i$ ; nótese que escribimos  $\mathbf{r}$  y no  $\mathbf{r}_i$  ya que todas las fuerzas se aplican al mismo punto. El momento de la resultante  $\mathbf{R}$  es

$\tau = \mathbf{r} \times \mathbf{R}$ , donde  $\mathbf{R} = \mathbf{F}_1 + \mathbf{F}_2 + \mathbf{F}_3 + \dots$  y  $\mathbf{r}$  es nuevamente el vector posición común. Aplicando la propiedad distributiva del producto vectorial, tenemos:

$$\begin{aligned}\mathbf{r} \times \mathbf{R} &= \mathbf{r} \times (\mathbf{F}_1 + \mathbf{F}_2 + \mathbf{F}_3 + \dots) \\ &= \mathbf{r} \times \mathbf{F}_1 + \mathbf{r} \times \mathbf{F}_2 + \mathbf{r} \times \mathbf{F}_3 + \dots\end{aligned}$$

Entonces

$$\tau = \tau_1 + \tau_2 + \tau_3 + \dots = \sum \tau_i. \quad (4.9)$$

En palabras, el torque de la resultante es igual a la suma vectorial de los torques de las fuerzas componentes si éstas son concurrentes.

Si todas las fuerzas son coplanares, y  $O$  se encuentra en el mismo plano, todos los torques que aparecen en la ec. (4.9) tienen la misma dirección perpendicular al plano y la relación (4.9) puede escribirse como

$$\tau = \sum \tau_i. \quad (4.10)$$

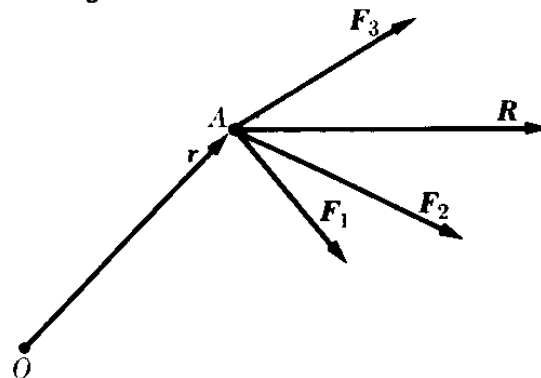


Fig. 4-6. Cuando las fuerzas son concurrentes, el torque de la resultante es igual a la suma vectorial del torque de las componentes.

La ec. (4.9) demuestra que un sistema de fuerzas concurrentes puede reemplazarse por una sola fuerza, su resultante, la que es completamente equivalente al sistema en lo que respecta a efectos de traslación y rotación.

**EJEMPLO 4.3.** Considerar tres fuerzas aplicadas al punto A de la Fig. 4-7, con  $r = 1,5$  pies y

$$\begin{aligned}\mathbf{F}_1 &= \mathbf{u}_x(6) + \mathbf{u}_y(0) + \mathbf{u}_z(0) \text{ lbf,} \\ \mathbf{F}_2 &= \mathbf{u}_x(6) - \mathbf{u}_y(7) + \mathbf{u}_z(14) \text{ lbf,} \\ \mathbf{F}_3 &= \mathbf{u}_x(5) + \mathbf{u}_y(0) - \mathbf{u}_z(3) \text{ lbf.}\end{aligned}$$

Usando  $O$  como punto de referencia, encontrar el torque resultante debido a estas fuerzas.

**Solución:** En primer lugar, usando el concepto  $\tau = \mathbf{r} \times \mathbf{R}$ , donde  $\mathbf{R} = \sum \mathbf{F}_i$ , tenemos

$$\begin{aligned}\mathbf{R} &= \mathbf{u}_x(6 + 6 + 5) + \mathbf{u}_y(0 - 7 + 0) + \mathbf{u}_z(0 + \\ &+ 14 - 3) \text{ lbf} = \mathbf{u}_x(17) - \mathbf{u}_y(7) + \mathbf{u}_z(11) \text{ lbf.}\end{aligned}$$

Utilizando este valor y el de  $\mathbf{r} = \mathbf{u}_x(1,06) + \mathbf{u}_y(1,06)$  pie, podemos escribir el torque resultante, aplicando la ecuación (4.6), como

$$\tau = \mathbf{r} \times \mathbf{R} = \mathbf{u}_x(11,66) - \mathbf{u}_y(11,66) - \mathbf{u}_z(25,44) \text{ pie-lbf.}$$

El torque resultante puede también encontrarse utilizando la ec. (4.9)  $\tau = \tau_1 + \tau_2 + \tau_3$ . Para ello, aplicando la ec. (4.6) a cada fuerza componente, tenemos:

$$\begin{aligned}\tau_1 &= \mathbf{r} \times \mathbf{F}_1 = \mathbf{u}_x(0) + \mathbf{u}_y(0) - \mathbf{u}_z(6,36) \text{ pie-lbf,} \\ \tau_2 &= \mathbf{r} \times \mathbf{F}_2 = \mathbf{u}_x(14,84) - \mathbf{u}_y(14,84) - \mathbf{u}_z(13,78) \text{ pie-lbf,} \\ \tau_3 &= \mathbf{r} \times \mathbf{F}_3 = -\mathbf{u}_x(3,18) + \mathbf{u}_y(3,18) - \mathbf{u}_z(5,30) \text{ pie-lbf.}\end{aligned}$$

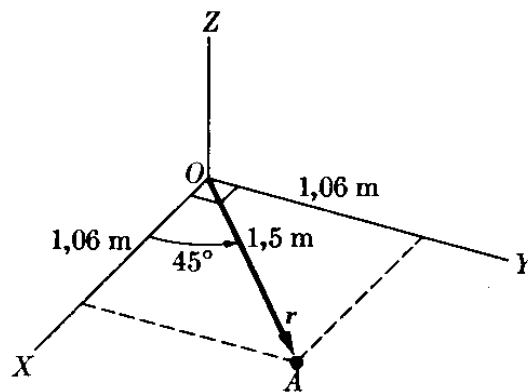


Figura 4-7

Sumando estos tres momentos obtenemos el resultado anterior de  $\tau$ . De esta manera hemos verificado la ec. (4.9). El estudiante debe verificar que  $\tau \cdot \mathbf{R} = 0$ , lo cual indica que  $\tau$  y  $\mathbf{R}$  son perpendiculares entre sí en el caso de fuerzas concurrentes.

#### 4.5 Composición de las fuerzas aplicadas a un cuerpo rígido

Cuando las fuerzas no se aplican al mismo punto sino que actúan en un cuerpo rígido, es necesario distinguir dos efectos: traslación y rotación. La traslación del cuerpo está determinada por el vector suma de las fuerzas; esto es por,

$$\mathbf{R} = \mathbf{F}_1 + \mathbf{F}_2 + \mathbf{F}_3 + \mathbf{F}_4 + \dots = \Sigma \mathbf{F}_i. \quad (4.11)$$

En este caso el punto de aplicación de  $\mathbf{R}$  queda aún por determinarse. El efecto de rotación sobre el cuerpo está determinado por el vector suma de los torques de las fuerzas, todos evaluados con respecto al mismo punto

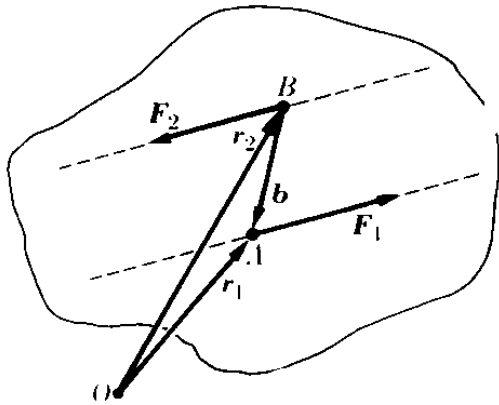


Fig. 4-8. Cupla o par de fuerzas.

$$\tau = \tau_1 + \tau_2 + \tau_3 + \dots = \Sigma \tau_i. \quad (4.12)$$

A primera vista parece lógico suponer, entonces, que el punto de aplicación de la fuerza  $\mathbf{R}$  debe ser tal que el torque debido a  $\mathbf{R}$  sea igual a  $\tau$ , una situación que, como sabemos, siempre se cumple en el caso de fuerzas concurrentes. Si es posible, la fuerza  $\mathbf{R}$  así aplicada es equivalente al sistema, tanto en traslación como en rotación.

Generalmente, sin embargo, esto no es posible, ya que el torque de  $\mathbf{R}$  es un vector perpendicular a  $\mathbf{R}$  y en muchos casos  $\mathbf{R}$  y  $\tau$ , obtenidos por las ecs. (4.11) y (4.12) no son perpendiculares. Por consiguiente, en general, un sistema de fuerzas que actúan sobre un cuerpo rígido no puede reducirse a una sola fuerza o resultante igual a la suma vectorial de las fuerzas.

Como un ejemplo sencillo consideremos una *cupla* o *par*, la cual se define como un sistema de dos fuerzas de igual magnitud pero de direcciones opuestas que actúan a lo largo de líneas paralelas (Fig. 4-8). La resultante o vector suma de las dos fuerzas es obviamente cero,  $\mathbf{R} = \mathbf{F}_1 + \mathbf{F}_2 = 0$  indicando que la cupla no produce efecto de traslación. Por otro lado, la suma vectorial de los torques, teniendo en cuenta que  $\mathbf{F}_2 = -\mathbf{F}_1$ , es

$$\begin{aligned} \tau &= \tau_1 + \tau_2 = \mathbf{r}_1 \times \mathbf{F}_1 + \mathbf{r}_2 \times \mathbf{F}_2 = \mathbf{r}_1 \times \mathbf{F}_1 - \mathbf{r}_2 \times \mathbf{F}_1 \\ &= (\mathbf{r}_1 - \mathbf{r}_2) \times \mathbf{F}_1 = \mathbf{b} \times \mathbf{F}_1, \end{aligned} \quad (4.13)$$

donde  $\mathbf{b} = \mathbf{r}_1 - \mathbf{r}_2$  se denomina brazo de palanca de la cupla. Por consiguiente,  $\tau \neq 0$ , y la cupla produce un efecto de rotación. Nótese que  $\mathbf{b}$  es independiente de la posición de  $O$ , por lo que el torque del sistema es independiente del origen

con respecto al cual se le calculó. Obviamente es imposible que una sola fuerza satisfaga todas estas condiciones.

Regresando al caso general, observamos que un sistema de fuerzas puede siempre reducirse a una fuerza  $y$  a una cupla. La fuerza se escoge igual a  $\mathbf{R}$  para la equivalencia de traslación y se aplica en el punto con respecto al cual se evalúan los torques de modo que su torque sea cero. La cupla con torque igual a  $\tau$  se escoge entonces para la equivalencia rotacional.

**EJEMPLO 4.4.** Encontrar la fuerza resultante y el torque resultante del sistema ilustrado en la Fig. 4-9, donde

$$\mathbf{F}_1 = u_x(3) + u_y(4) + u_z(4) \text{ N}$$

y

$$\mathbf{F}_2 = u_x(-2) + u_y(5) + u_z(1) \text{ N},$$

y los puntos de aplicación son  $A(0,4 \text{ m}, 0,5 \text{ m}, 0)$  y  $B(0,4 \text{ m}, -0,1 \text{ m}, 0,8 \text{ m})$ .

**Solución:** En primer lugar encontramos la resultante,

$$\mathbf{R} = \mathbf{F}_1 + \mathbf{F}_2 = u_x(1) + u_y(9) + u_z(5) \text{ N}.$$

En seguida encontramos el torque de cada fuerza con respecto a  $O$ :

$$\boldsymbol{\tau}_1 = \mathbf{r}_1 \times \mathbf{F}_1 = u_x(2) + u_y(-1,6) + u_z(0,1) \text{ N m}.$$

$$\boldsymbol{\tau}_2 = \mathbf{r}_2 \times \mathbf{F}_2 = u_x(-4,1) + u_y(-2,0) + u_z(1,8) \text{ N m}.$$

Luego

$$\boldsymbol{\tau} = \boldsymbol{\tau}_1 + \boldsymbol{\tau}_2 = u_x(-2,1) + u_y(-3,6) + u_z(1,9) \text{ N m}.$$

Para ver ahora si  $\mathbf{R}$  puede situarse de modo que su torque sea igual a  $\boldsymbol{\tau}$  debemos verificar primero si  $\boldsymbol{\tau}$  y  $\mathbf{R}$  son perpendiculares. Aplicando la ec. (3.20), obtenemos

$$\boldsymbol{\tau} \cdot \mathbf{R} = (-2,1)(1) + (-3,6)(9) + (1,9)(5) = -25,0 \text{ N m}.$$

De modo que  $\boldsymbol{\tau} \cdot \mathbf{R}$  es diferente de cero. Por ende el sistema de la Fig. 4-9, no puede reducirse a una sola fuerza.

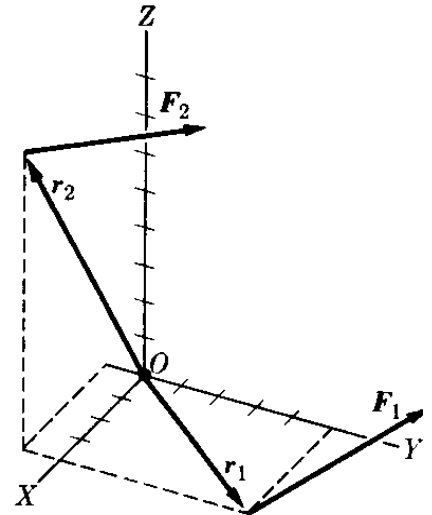


Figura 4-9

## 4.6 Composición de las fuerzas coplanares

Cuando las fuerzas son coplanares, siempre es posible reducir el sistema a una sola resultante  $\mathbf{R}$ , dada por la ec. (4.1) (a menos que se reduzca a una cupla si  $\mathbf{R} \neq 0$ , y  $\boldsymbol{\tau} = 0$ ), ya que en este caso  $\boldsymbol{\tau}$  es siempre perpendicular a  $\mathbf{R}$ . Colocando el origen de las coordenadas  $O$  en el centro de torques en el plano de las fuerzas, notamos que  $\boldsymbol{\tau}_1, \boldsymbol{\tau}_2, \dots$  y también  $\boldsymbol{\tau} = \sum_i \boldsymbol{\tau}_i$  son todas perpendiculares al plano, como se ve de la aplicación de las ecs. (4.6) o (4.7), y de la Fig. 4-4. Por lo tanto,  $\mathbf{R}$  y  $\boldsymbol{\tau}$  son perpendiculares y es posible colocar  $\mathbf{R}$  a una distancia  $r$  de  $O$ , de modo tal que su torque sea igual a  $\boldsymbol{\tau}$ , esto es,  $\mathbf{r} \times \mathbf{R} = \boldsymbol{\tau}$ . En este caso la relación vectorial  $\boldsymbol{\tau} = \sum_i \boldsymbol{\tau}_i$  puede reemplazarse por la ecuación escalar  $\tau = \sum_i \tau_i$ ,



donde cada  $\tau_i$  se calcula de acuerdo a la ec. (4.8), por tener todos los vectores la misma dirección. Luego, si  $R_x$  y  $R_y$  son las componentes rectangulares de  $\mathbf{R}$ , debe colocarse  $\mathbf{R}$  en un punto  $(x, y)$  tal que

$$xR_y - yR_x = \tau. \quad (4.14)$$

Esta es la ecuación de una recta la cual corresponde a la línea de acción de la fuerza resultante; esto es no hay un solo punto de aplicación sino más bien una línea de aplicación.

Razonamientos más elaborados demuestran que este resultado se cumple aun cuando el centro de los torques se encuentre fuera del plano de las fuerzas.

**EJEMPLO 4.5.** Determinar la resultante del sistema de fuerzas ilustrado en la Fig. 4-10, que actúan en un plano. La magnitud de las fuerzas son  $F_1 = 10$  kgf,  $F_2 = 8$  kgf,  $F_3 = 7$  kgf. El lado de cada cuadrado tiene un valor de 0,1 m.

**Solución:** Escribimos en primer lugar cada fuerza en forma vectorial.

$$\mathbf{F}_1 = u_x(10) \text{ kgf},$$

$$\mathbf{F}_2 = u_x(F_2 \cos 135^\circ) + u_y(F_2 \sin 135^\circ) = u_x(-5,66) + u_y(5,66) \text{ kgf},$$

$$\mathbf{F}_3 = -u_y(7) \text{ kgf}.$$

La fuerza resultante  $\mathbf{R} = \mathbf{F}_1 + \mathbf{F}_2 + \mathbf{F}_3$ , es así

$$\mathbf{R} = u_x(4,34) + u_y(-1,34) \text{ kgf}$$

o sea  $R = 4,54$  kgf, haciendo un ángulo  $\alpha$  de  $-17,1^\circ$  con el eje de las  $X$ .

Las coordenadas de los puntos de aplicación de las fuerzas son  $A(0,2 \text{ m}, 0)$ ,  $B(0,5 \text{ m}, 0,3 \text{ m})$ , y  $C(0, 0,5 \text{ m})$ . Utilizando la ec. (4.8), calculamos

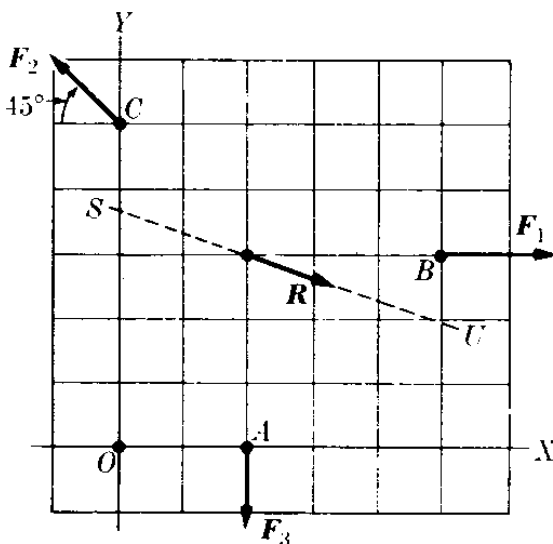


Figura 4-10

$$\tau_1 = -(0,3 \text{ m})(10 \text{ kgf}) = -3,00 \text{ kgf m},$$

$$\tau_2 = -(0,5 \text{ m})(-5,66 \text{ kgf}) = +2,83 \text{ kgf m},$$

$$\tau_3 = (0,2 \text{ m})(-7 \text{ kgf}) = -1,40 \text{ kgf m}.$$

Así  $\tau = \tau_1 + \tau_2 + \tau_3 = -1,57$  kgf m, y es un vector a lo largo del eje  $Z$ . Para encontrar la línea de acción de la resultante utilizamos la ec. (4.14), dejando  $x$  e  $y$  como arbitrarios. Luego

$$x(-1,34) - y(4,34) = -1,57$$

ó

$$1,34x + 4,44y = 1,57,$$

que corresponde a la recta  $SU$ .

#### 4.7 Composición de las fuerzas paralelas

Consideremos un sistema de fuerzas paralelas a un vector unitario  $\mathbf{u}$ . Luego  $\mathbf{F}_i = u\mathbf{F}_i$ , donde  $F_i$  es positivo o negativo dependiendo de si la dirección de  $\mathbf{F}_i$  es la misma de  $\mathbf{u}$  u opuesta a la de  $\mathbf{u}$ . La suma vectorial es

$$\mathbf{R} = \sum_i \mathbf{F}_i = \sum_i u\mathbf{F}_i = u(\sum_i F_i), \quad (4.15)$$

y por tanto también paralelo a  $\mathbf{u}$ . La magnitud de la resultante es entonces

$$R = \Sigma_i F_i. \quad (4.16)$$

La suma vectorial de los torques es

$$\boldsymbol{\tau} = \Sigma_i \mathbf{r}_i \times \mathbf{F}_i = \Sigma_i \mathbf{r}_i \times \mathbf{u} F_i = (\Sigma_i \mathbf{r}_i F_i) \times \mathbf{u},$$

la cual es perpendicular a  $\mathbf{u}$  y por lo tanto también perpendicular a  $\mathbf{R}$ . Por este motivo, colocando  $\mathbf{R}$  en la posición apropiada  $\mathbf{r}_c$ , es posible igualar su torque a  $\boldsymbol{\tau}$ ; esto es,  $\mathbf{r}_c \times \mathbf{R} = \boldsymbol{\tau}$ . Introduciendo las expresiones de  $\mathbf{R}$  y  $\boldsymbol{\tau}$  líneas dadas arriba, podemos escribir

$$\mathbf{r}_c \times \mathbf{u} (\Sigma_i F_i) = (\Sigma_i \mathbf{r}_i F_i) \times \mathbf{u}$$

ó

$$[\mathbf{r}_c (\Sigma_i F_i)] \times \mathbf{u} = (\Sigma_i \mathbf{r}_i F_i) \times \mathbf{u}.$$

Esta ecuación se satisface si  $\mathbf{r}_c (\Sigma_i F_i) = \Sigma_i \mathbf{r}_i F_i$ , o sea

$$\mathbf{r}_c = \frac{\Sigma_i \mathbf{r}_i F_i}{\Sigma_i F_i} = \frac{\mathbf{r}_1 F_1 + \mathbf{r}_2 F_2 + \dots}{F_1 + F_2 + \dots}. \quad (4.17)$$

El punto definido por  $\mathbf{r}_c$  se denomina el *centro de las fuerzas paralelas*. Llegamos a la conclusión que un sistema de fuerzas paralelas puede reducirse a una sola fuerza, paralela a todas las fuerzas, dada por la ec. (4.15), y actuando en el punto dado por la ec. (4.17).

La ecuación vectorial (4.17) puede separarse en sus tres componentes.

$$x_c = \frac{\Sigma_i x_i F_i}{\Sigma_i F_i}, \quad y_c = \frac{\Sigma_i y_i F_i}{\Sigma_i F_i}, \quad z_c = \frac{\Sigma_i z_i F_i}{\Sigma_i F_i}, \quad (4.18)$$

donde hemos designado por  $x_c$ ,  $y_c$ , y  $z_c$  las coordenadas del punto definido por  $\mathbf{r}_c$ .

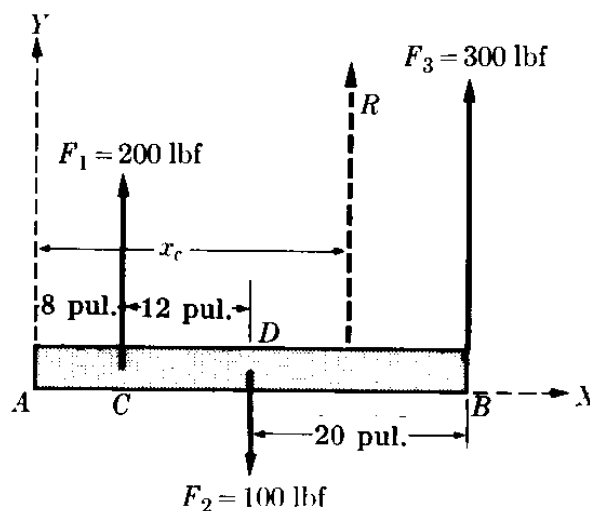


Figura 4-11

**EJEMPLO 4.6.** Hallar la resultante de las fuerzas que actúan en la barra de la Fig. 4-11.

**Solución:** Considerando la dirección hacia arriba como positiva y utilizando la ecuación (4.16) encontramos que la resultante es

$$R = \sum_i F_i = F_1 - F_2 + F_3 = 400 \text{ lbf.}$$

Para determinar su punto de aplicación utilizamos la ec. (4.18). Se requiere solamente de la primera, ya que todas las fuerzas son paralelas al eje  $Y$ . Tomando  $A$  como el origen, obtenemos

$$\begin{aligned} x_c &= \frac{\sum_i F_i x_i}{\sum_i F_i} \\ &= \frac{(200 \text{ lbf})(8 \text{ pulg}) + (-100 \text{ lbf})(20 \text{ pulg}) + (300 \text{ lbf})(40 \text{ pulg})}{400 \text{ lbf}} = \\ &= 29 \text{ pulg.} \end{aligned}$$

El punto considerado como origen puede ser cualquiera. Para mostrar esto tomemos el punto  $D$  como origen. Entonces

$$\begin{aligned} x_c &= \frac{(200 \text{ lbf})(-12 \text{ pulg}) + (-100 \text{ lbf})(0 \text{ pulg}) + (300 \text{ lbf})(20 \text{ pulg})}{400 \text{ lbf}} = \\ &= 9 \text{ pulg.} \end{aligned}$$

Este punto es exactamente el mismo, ya que  $AD = 20$  pulgadas.

#### 4.8 Centro de masa

Cada partícula sobre la cual actúa el campo gravitacional está sometida a la acción de una fuerza  $W$ , llamada peso. La dirección de esta fuerza, si se prolonga, pasa por el centro de la tierra. En la sección 7.6, veremos que cuando  $m$  es la masa de la partícula y  $g$  la aceleración de la gravedad, existe la siguiente relación:

$$W = mg. \tag{4.19}$$

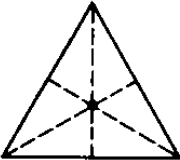
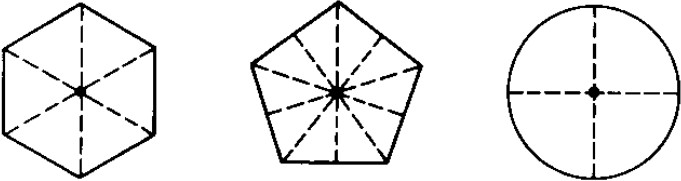
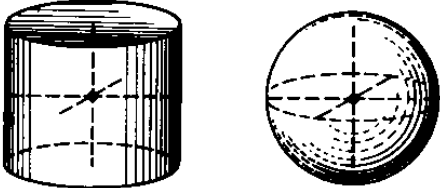
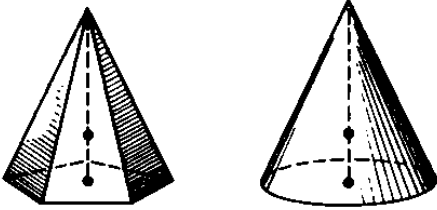
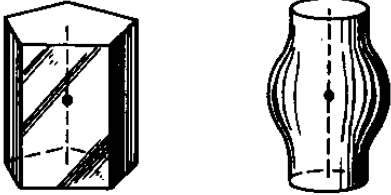
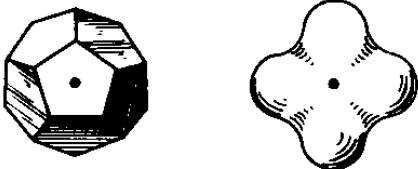
Aunque los pesos se intersectan en el centro de la tierra, pueden considerarse paralelos cuando corresponden a partículas que constituyen un cuerpo de dimensiones relativamente pequeñas. Por lo tanto el peso resultante de un cuerpo está dado por  $W = \sum_i m_i g$ , extendiéndose la suma a todas las partículas que constituyen el cuerpo, y está aplicado en un punto dado por

$$r_c = \frac{\sum_i r_i m_i g}{\sum_i m_i g} = \frac{\sum_i m_i r_i}{\sum_i m_i}, \tag{4.20}$$

en concordancia con la ec. (4.17). Utilizando la ec. (4.18), podemos escribir las componentes de la ec. (4.10) como

$$x_c = \frac{\sum_i m_i x_i}{\sum_i m_i}, \quad y_c = \frac{\sum_i m_i y_i}{\sum_i m_i}, \quad z_c = \frac{\sum_i m_i z_i}{\sum_i m_i}, \tag{4.21}$$

TABLA 4-1 Centros de masa

Figura	Posición del c.m.
	<p><i>Placa triangular</i> Punto de intersección de las tres medianas.</p>
	<p><i>Polígono regular y placa circular</i> En el centro geométrico de la figura.</p>
	<p><i>Cilindro y esfera</i> En el centro geométrico de la figura.</p>
	<p><i>Pirámide y cono</i> En la línea que une el vértice con el centro de la base y a <math>\frac{1}{4}</math> de la base.</p>
	<p><i>Figura con simetría axial</i> En algún punto sobre el eje de simetría.</p>
	<p><i>Figura con centro de simetría</i> En el centro de simetría.</p>

Un punto definido por las ecs. (4.10) o (4.21) se denomina *centro de masa* del sistema de partículas, abreviado CM.\* El concepto de centro de masa es importante no solamente en relación a la composición de las fuerzas paralelas. También juega un papel esencial en el análisis del movimiento de un sistema de partículas y, en particular, de un cuerpo rígido, como veremos en los capítulos 9 y 10.

Consideremos un cuerpo compuesto de un gran número de partículas, muy compacto, podemos suponer que tiene una estructura continua. Si  $\rho$  es su densidad en cada punto, podemos dividir el volumen en elementos de volumen  $dV$ , y la masa en cada uno de éstos será  $dm = \rho dV$ . Luego, cuando reemplazamos las sumas en la ec. (4.21) por integrales, el centro de masa está dado por

$$x_c = \frac{\int \rho x dV}{\int \rho dV}, \quad y_c = \frac{\int \rho y dV}{\int \rho dV}, \quad z_c = \frac{\int \rho z dV}{\int \rho dV}. \quad (4.22)$$

Si el cuerpo es homogéneo,  $\rho$  es constante y puede simplificarse de las ecs. (4.22), dando por resultado

$$x_c = \frac{\int x dV}{\int dV} = \frac{\int x dV}{V}, \quad (4.23)$$

con ecuaciones análogas para  $y_c$  y  $z_c$ . En este caso el centro de masa está determinado exclusivamente por la geometría del cuerpo.\*\*

Cuando el cuerpo homogéneo tiene alguna simetría, el cálculo se simplifica ya que el centro de masa debe coincidir con el centro de simetría. Si un cuerpo tiene un *centro de simetría*, tal como una esfera, un paralelepípedo, etc., el centro de masa coincide con él. Si el cuerpo tiene un *eje de simetría* tal como un cono, el centro de masa se halla sobre el eje. (Ver tabla 4-1).

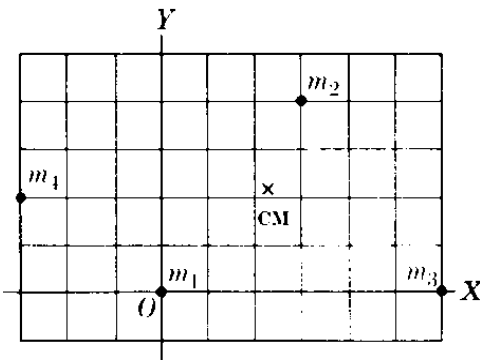


Figura 4-12

**EJEMPLO 4.7.** Encontrar el centro de masa de las partículas situadas como se indica en la Fig. 4-12. Los valores de las masas son  $m_1 = 5$  kg,  $m_2 = 30$  kg,  $m_3 = 20$  kg,  $m_4 = 15$  kg. El lado de cada cuadrado es de 5 cm.

**Solución:** Debemos en primer lugar encontrar la masa total  $m$ :

$$m = \sum_i m_i = 5 \text{ kg} + 30 \text{ kg} + 20 \text{ kg} + 15 \text{ kg} = 70 \text{ kg}.$$

\* Realmente el peso se aplica en un punto ligeramente diferente llamado *centro de gravedad*. Para propósitos prácticos no hay diferencia entre dichos centros a menos que el cuerpo sea muy grande.

\*\* Para la técnica del cálculo de centro de masa, ver cualquier texto de cálculo; por ejemplo, G. B. Thomas, *Cálculo infinitesimal y geometría analítica*, tercera edición. Madrid: Aguilar, 1964, secciones 5-19, 15-3 y 15-6.

En seguida aplicamos la primera y segunda ecs. (4.21). Omitimos las unidades por brevedad. El resultado es:

$$x_c = \frac{(5)(0) + (30)(15) + (20)(30) + (15)(-15)}{70} = 11,8 \text{ cm,}$$

$$y_c = \frac{(5)(0) + (30)(20) + (20)(0) + (15)(10)}{70} = 10,7 \text{ cm.}$$

El centro de masa está situado en el punto indicado por CM en la Fig. 4-12.

### 4.9 Estática. Equilibrio de una partícula

La estática es la rama de la mecánica que estudia el equilibrio de los cuerpos. Una partícula se encuentra en equilibrio si la suma de todas las fuerzas que actúan sobre ella es cero; esto es,

$$\sum_i \mathbf{F}_i = 0. \quad (4.24)$$

La ecuación anterior es equivalente a

$$\sum_i F_{ix} = 0; \quad \sum_i F_{iy} = 0; \quad \sum_i F_{iz} = 0. \quad (4.25)$$

Ilustraremos ahora cómo resolver algunos problemas sencillos que involucran el equilibrio de una partícula.

**EJEMPLO 4.8.** Discutir el equilibrio de tres fuerzas que actúan sobre una partícula.

**Solución:** Consideraremos las tres fuerzas ilustradas en la Fig. 4-13. Si las fuerzas están en equilibrio, esto significa que

$$\mathbf{F}_1 + \mathbf{F}_2 + \mathbf{F}_3 = 0,$$

de modo que si dibujamos un polígono con las tres fuerzas debemos obtener un triángulo, como se muestra en la Fig. 4-14. Esto indica que las tres fuerzas concurrentes

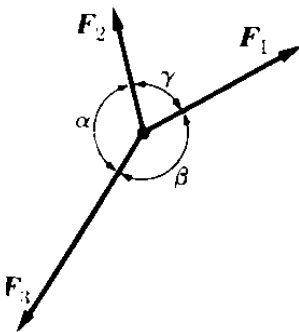


Figura 4-13

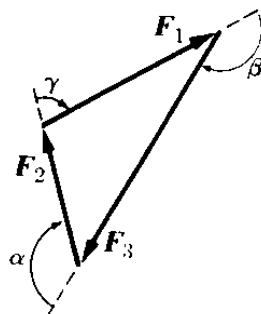


Figura 4-14

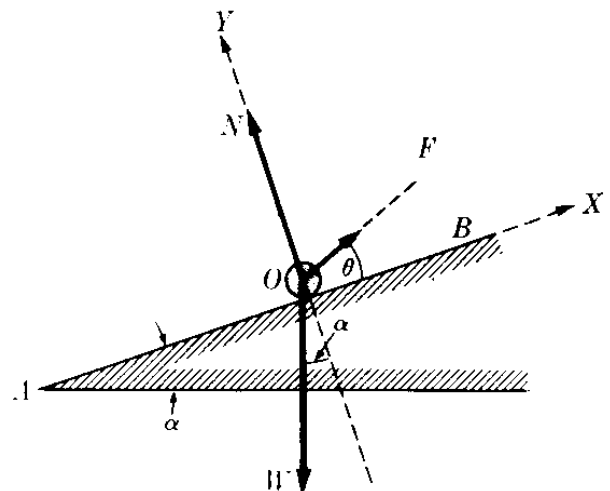


Fig. 4-15. Equilibrio en un plano inclinado.

en equilibrio deben estar situadas en un plano. Igualmente, aplicando la ley de los senos (M.15) a este triángulo, obtenemos

$$\frac{F_1}{\text{sen } \alpha} = \frac{F_2}{\text{sen } \beta} = \frac{F_3}{\text{sen } \gamma}, \quad (4.26)$$

la cual es una fórmula muy útil que relaciona las magnitudes de las fuerzas y los ángulos que hacen entre sí.

**EJEMPLO 4.9.** Discutir el equilibrio de una partícula situada sobre un plano inclinado.

**Solución:** La partícula  $O$  que reposa sobre el plano inclinado  $AB$  (Fig. 4-15) está sometida a las siguientes fuerzas: su peso  $W$ , la atracción  $F$ , y la reacción  $N$  normal al plano. Deseamos expresar  $F$  y  $N$  en función de  $W$ ,  $\alpha$  y  $\theta$ . Podemos proceder de dos maneras diferentes. Utilizando la ley de los senos, ec. (4.26), y considerando la geometría de la Fig. 4-15, tenemos:

$$\begin{aligned} \frac{F}{\text{sen}(180^\circ - \alpha)} &= \frac{N}{\text{sen}(90^\circ + \alpha + \theta)} = \frac{W}{\text{sen}(90^\circ - \theta)} \\ \text{ó} \\ \frac{F}{\text{sen } \alpha} &= \frac{N}{\text{cos}(\alpha + \theta)} = \frac{W}{\text{cos } \theta}, \end{aligned}$$

dando para  $F$  y  $N$

$$F = \frac{W \text{ sen } \alpha}{\text{cos } \theta}, \quad N = \frac{W \text{ cos}(\alpha + \theta)}{\text{cos } \theta}.$$

Como en el proceso alterno, podemos introducir los ejes  $X$  e  $Y$  como se muestra en la figura y aplicar las primeras dos ecuaciones (4.25). El resultado es

$$\begin{aligned} \sum_i F_{ix} &= F \text{ cos } \theta - W \text{ sen } \alpha = 0, \\ \sum_i F_{iy} &= F \text{ sen } \theta - W \text{ cos } \alpha + N = 0. \end{aligned}$$

De la primera obtenemos

$$F \text{ cos } \theta = W \text{ sen } \alpha \quad \text{ó} \quad F = \frac{W \text{ sen } \alpha}{\text{cos } \theta},$$

de acuerdo con nuestro resultado anterior. De la segunda, utilizando la expresión ya encontrada para  $F$ , obtenemos.

$$\begin{aligned} N &= W \text{ cos } \alpha - F \text{ sen } \theta = W \text{ cos } \alpha - \frac{W \text{ sen } \alpha \text{ sen } \theta}{\text{cos } \theta} \\ &= W \frac{\text{cos } \alpha \text{ cos } \theta - \text{sen } \alpha \text{ sen } \theta}{\text{cos } \theta} = W \frac{\text{cos}(\alpha + \theta)}{\text{cos } \theta}, \end{aligned}$$

que es nuevamente el resultado previamente obtenido. El estudiante debe decidir, en cada problema particular, qué método es más directo o conveniente.

#### 4.10 *Estática. Equilibrio de un cuerpo rígido*

Cuando las fuerzas están actuando sobre un cuerpo rígido, es necesario considerar el equilibrio en relación tanto a la traslación como a la rotación. Por lo tanto se requieren las condiciones siguientes:

I. La suma de todas las fuerzas debe ser cero (equilibrio de traslación):

$$\sum_i \mathbf{F}_i = 0. \quad (4.27)$$

II. La suma de todos los torques con respecto a cualquier punto debe ser cero (equilibrio rotacional):

$$\sum_i \tau_i = 0. \quad (4.28)$$

Si las fuerzas se encuentran todas en un plano, estas condiciones se reducen a las tres ecuaciones algebraicas siguientes:

$$\sum_i F_{ix} = 0, \quad \sum_i F_{iy} = 0, \quad \sum_i \tau_i = 0. \quad (4.29)$$

Como éstas son tres ecuaciones simétricas, los problemas de estática plana están determinados solamente si hay tres cantidades desconocidas. Ahora ilustramos la técnica de resolver algunos problemas típicos de la estática plana.

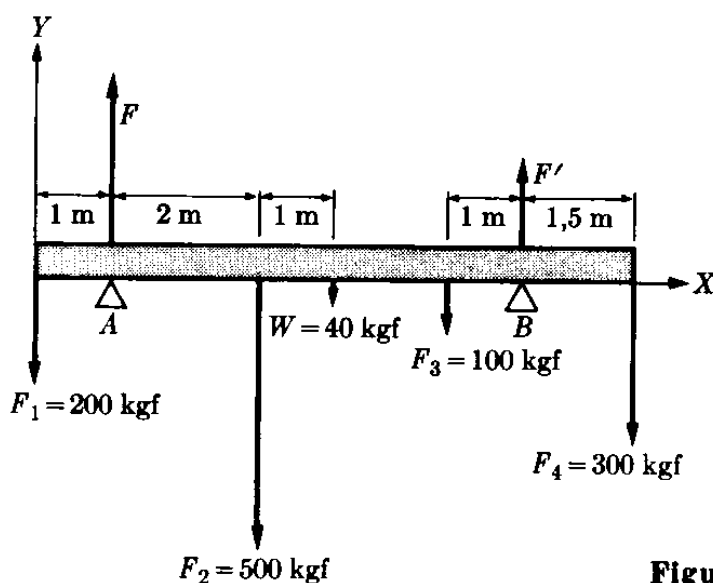


Figura 4-16

**EJEMPLO 4.10.** La barra de la Fig. 4-16, reposa en equilibrio sobre los puntos A y B, bajo la acción de las fuerzas que se indican. Encontrar las fuerzas ejercidas sobre la barra en los puntos A y B. La barra pesa 40 kgf y su longitud es de 8 m.

**Solución:** Aplicando primero la condición (4.27) de equilibrio de traslación, tenemos

$$\sum F_i = F + F' - 200 - 500 - 40 - 100 - 300 = 0$$

o sea

$$F = F' = 1140 \text{ kgf}. \quad (4.30)$$

En segundo lugar, aplicamos la condición (4.28) de equilibrio rotacional. Es más conveniente calcular los torques con respecto a A, ya que de este modo el momento de la fuerza F es cero. Así

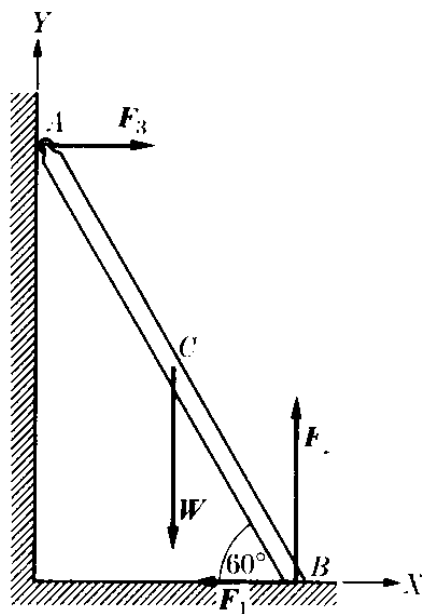
$$\begin{aligned} \sum_i \tau_i = & (-200)(-1) + F(0) + (-500)(2) + (-40)(3) \\ & + (-100)(4,5) + F'(5,5) + (-300)(7) = 0 \end{aligned}$$



o sea  $F' = 630,9$  kgf. Combinando este resultado con la ec. (4.30), obtenemos  $F = 509,1$  kgf, lo cual resuelve el problema.

**EJEMPLO 4.11.** Una escalera  $AB$  de peso 40 lbf descansa sobre una pared vertical, haciendo un ángulo de  $60^\circ$  con el suelo. Encontrar las fuerzas sobre la escalera en  $A$  y  $B$ . La escalera tiene rodillos en  $A$ , de modo que la fricción es despreciable.

**Solución:** Las fuerzas que actúan sobre la escalera se ilustran en la Fig. 4-17. El peso  $W$  está aplicado en el centro  $C$  de la escalera. La fuerza  $F_1$  es necesaria para que la escalera no resbale y se debe a la fricción con el piso. Las fuerzas  $F_2$  y  $F_3$  son las reacciones normales en el piso y la pared. Utilizando las tres condiciones de equilibrio, de acuerdo a la ec. (4.29), tenemos:



$$\begin{aligned}\Sigma F_{tx} &= -F_1 + F_3 = 0, \\ \Sigma F_{ty} &= -W + F_2 = 0.\end{aligned}\quad (4.31)$$

Denominando  $L$  la longitud de la escalera y tomando torques alrededor de  $B$  de modo que los torques de las fuerzas desconocidas  $F_1$  y  $F_2$  sean cero, obtenemos de acuerdo a la tercera ecuación de equilibrio.

$$\Sigma \tau_t = W(\frac{1}{2}L \cos 60^\circ) - F_3(L \sin 60^\circ) = 0$$

o sea

$$F_3 = \frac{W \cos 60^\circ}{2 \sin 60^\circ} = 11,52 \text{ lbf.}$$

Luego, las ecs. (4.31) nos dan

$$F_1 = F_3 = 11,52 \text{ lbf}$$

$$F_2 = W = 40 \text{ lbf.}$$

Figura 4-17

Nótese que si la escalera no tiene rodillo en  $A$ , hay que considerar además en  $A$  una fuerza de fricción paralela a la pared vertical. De esta manera tendremos cuatro fuerzas desconocidas, y se requerirá una suposición adicional para resolver el problema.

## Bibliografía

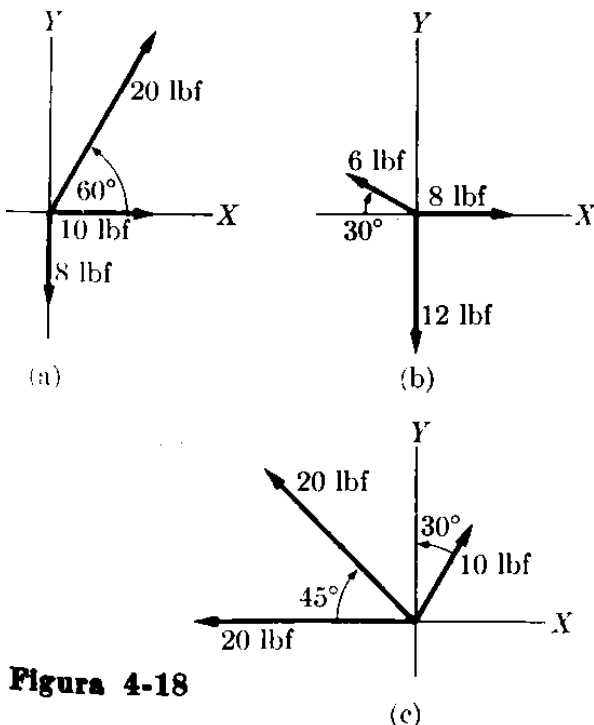
1. *Mechanics* (segunda edición), por K. Symon. Reading, Mass.: Addison-Wesley, 1964, sec. 3-2
2. *Physical Mechanics* (tercera edición), por R. Lindsay. Princeton, N. J.: Van Nostrand, 1963, sec. 1-7
3. *Vector Mechanics*, por D. Christie. New York: McGraw-Hill, 1964, caps. 3, 4, 10 y 11
4. *Introduction to Engineering Mechanics*, por J. Huddleston. Reading, Mass.: Addison-Wesley, 1961, caps. 3, 5, 6 y 8
5. *The Feynman Lectures on Physics*, vol. I, por R. Feynman, R. Leighton y M. Sands. Reading, Mass.: Addison Wesley, 1963, cap. 12
6. *Foundations of Modern Physical Science*, por G. Holton y D. H. D. Roller. Reading, Mass.: Addison-Wesley, 1958, cap. 4

**Problemas**

4.1 Un poste de teléfono se mantiene en la posición vertical mediante un cable fijo en el poste a una altura de 10 m e igualmente fijo al suelo a 7 m de la base del poste. Si la tensión en el cable es de 500 lbf, ¿cuáles son los valores de las fuerzas horizontal y vertical ejercidas sobre el poste por el cable?

4.2 Un bloque cuyo peso es de 6 kgf reposa en una superficie horizontal lisa. Se le empuja con una varilla (que forma un ángulo de 30° con la horizontal) con una fuerza de 6 kgf. (a) ¿Cuál es la fuerza perpendicular total ejercida sobre la superficie? (b) ¿Cuál es la fuerza paralela a la superficie?

4.3 Un plano inclinado tiene 2 m de alto y 5 m de largo. Hay una piedra (de 10 kgf) en el plano, inmóvil por un obstáculo. Encontrar la fuerza ejercida por la piedra (a) sobre el plano y (b) sobre el obstáculo.



**Figura 4-18**

4.4 Encontrar la magnitud y la dirección de la resultante del sistema de fuerzas representadas en la Fig. 4-18.

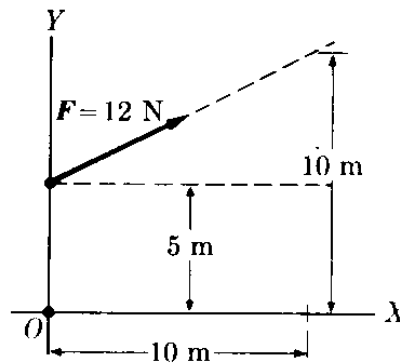
4.5 Cuatro fuerzas coplanares (30 N, 40 N, 20 N y 50 N) están todas actuando concurrentemente sobre un cuerpo. Los

ángulos entre las fuerzas son, consecutivamente, 50°, 30° y 60°. Calcular la magnitud de la fuerza resultante y el ángulo que hace con la fuerza de 30 N.

4.6 Dadas las tres fuerzas siguientes:  $F_1 = u_x(500)$  lbf;  $F_2 = u_x(0) + u_y(-200) + u_z(100)$  lbf;  $F_3 = u_x(-100) + u_y(50) + u_z(-400)$  lbf. (a) Determinar la magnitud y dirección de la fuerza resultante. (b) Determinar el torque resultante de las fuerzas arriba indicadas, con respecto al origen 0, si se aplican al punto (4, -3, 15). Utilizar la fuerza resultante para determinar el torque resultante.

4.7 Calcular el torque, con respecto al origen O, de cada una de las fuerzas dadas en el problema 4.6, cuando cada una es aplicada en el punto (4, -3, 15). Demostrar que el torque resultante es perpendicular a la fuerza resultante.

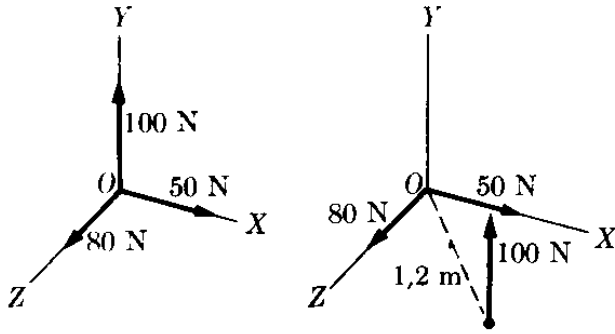
4.8 (a) Encontrar el torque resultante con respecto al punto O de las fuerzas enumeradas en el problema 4.6 cuando se aplican en diferentes puntos:  $F_1$  en (3, 8, 10);  $F_2$  en (-2, 0, 4);  $F_3$  en (4, -25, 10). (b) Encontrar  $R \cdot \tau$  e indicar la reducción mínima del sistema.



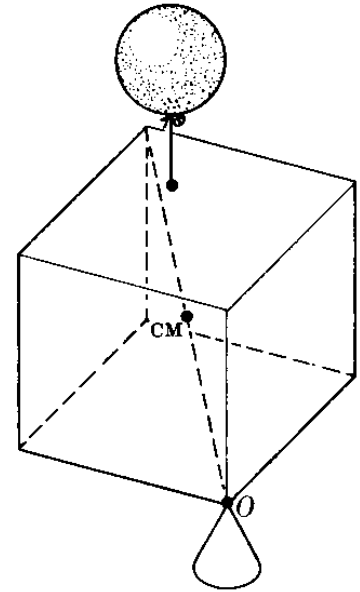
**Figura 4-19**

4.9 Calcular el torque de la fuerza en la Fig. 4-19 con respecto al origen. Determinar la ecuación de la línea de acción de la fuerza.

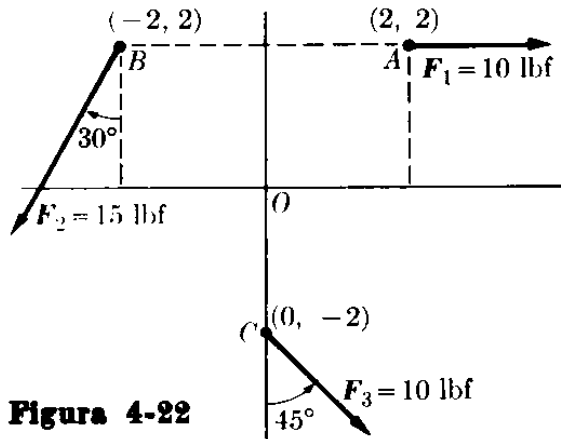
4.10 Determinar (Fig. 4-20) la fuerza y el torque resultantes con respecto a O de tres fuerzas, 50 N, 80 N y 100 N, mutuamente perpendiculares entre sí (a) si son concurrentes (b) si la línea de ac-



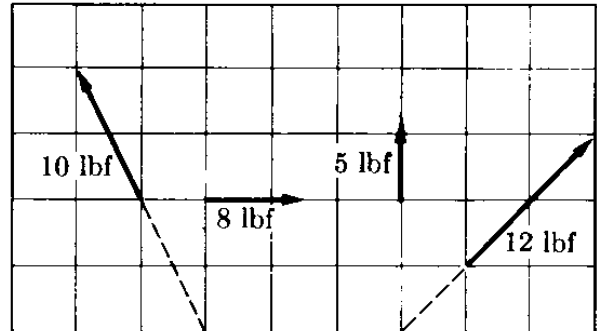
**Figura 4-20**



**Figura 4-21**



**Figura 4-22**



**Figura 4-23**

ción de la fuerza de 100 N se encuentra a 1,2 m del punto de concurrencia de las otras dos.

4.11 Sobre un rectángulo rígido  $ABCD$  de las siguientes dimensiones  $AB = CD = 0,4$  m y  $BC = DA = 0,6$  m, actúan cinco fuerzas: en  $A$ , una fuerza de 6N en la dirección  $AB$ , una fuerza de 4N a lo largo de  $AC$ , y una fuerza de 3N a lo largo de  $AD$ ; en  $C$ , una fuerza de 5N actuando a lo largo de la dirección  $CD$  y una fuerza de 4N actuando a lo largo de la dirección  $CB$ . Determinar la fuerza resultante, e igualmente el torque con respecto a los puntos  $A$ ,  $B$ , y el centro geométrico.

4.12 Dos fuerzas paralelas, y del mismo sentido, están separadas por una distancia de 0,2 m. Si una de las fuerzas es de 13N y la línea de acción de la resultante está a 0,08 m de la otra. encontrar (a) la magnitud de la resultante y (b) la magnitud de la otra fuerza.

4.13 Dos fuerzas paralelas, del mismo sentido, tienen magnitudes de 20N y 30N. La distancia de la línea de acción de la resultante a la fuerza mayor es de 0,8 m. Encontrar la distancia entre las fuerzas.

4.14 Resolver los dos problemas anteriores suponiendo que las fuerzas tienen sentidos opuestos.

4.15 Un cubo de densidad uniforme, el cual pesa 10 lbf y tiene 2 pies de lado, descansa en uno de sus vértices (Fig. 4-21). ¿Dónde debe situarse un balón lleno de gas (que tiene una fuerza de suspensión de 8 lbf) de modo, que el cubo "flote" en la posición horizontal mostrada en la figura? ¿Cuál es la fuerza en  $O$ ?

4.16 Encontrar la magnitud y la posición de la resultante del sistema de fuerzas representadas en la Fig. 4-22. Las coordenadas de los puntos  $A$ ,  $B$  y  $C$  se dan en pies.

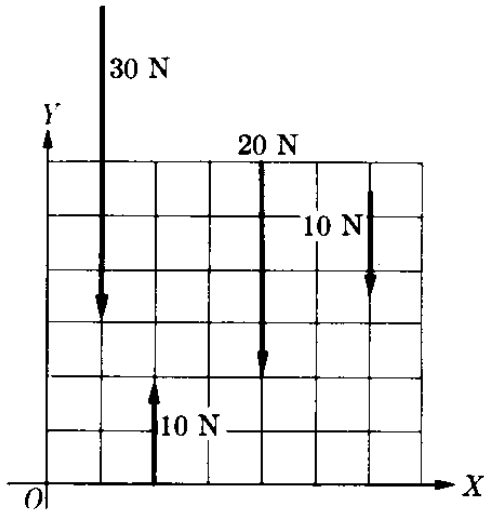


Figura 4-24

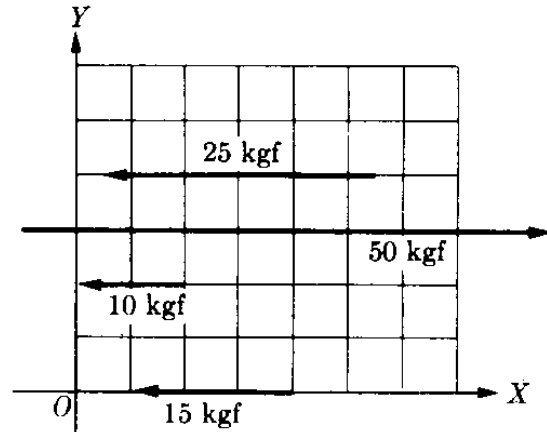


Figura 4-25

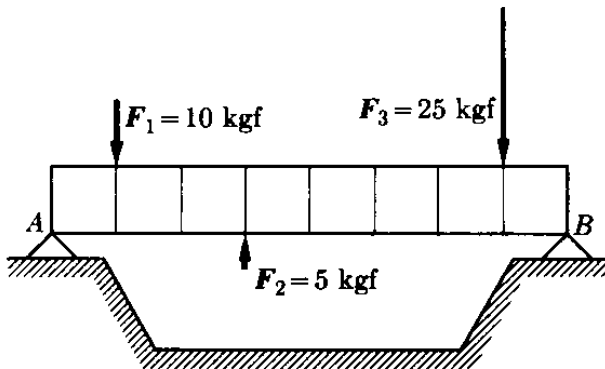


Figura 4-26

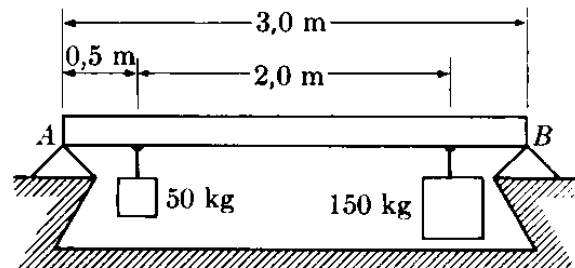


Figura 4-27

4.17 Encontrar la magnitud y la posición de la resultante de las fuerzas representadas en la Fig. 4-23. Cada cuadrado tiene 1 pie de lado.

4.18 Reducir el sistema de fuerzas de la Fig. 4-24.

4.19 Reducir el sistema de fuerzas de la Fig. 4-25. Los cuadrados tienen un área de 1 cm<sup>2</sup>.

4.20 Demostrar que si  $R = \sum_i F_i$  es la resultante de un sistema de fuerzas concurrentes y  $\tau_0$  es su torque con respecto al punto  $O$ , el torque con respecto a  $A$  es

$$\tau_A = \tau_0 + r_{A0} \times R.$$

4.21 Una varilla tiene 2 m de largo y pesa 5 gmf (4900 dinas). Sobre ella actúan fuerzas de 3000, 2000, 1500 dinas que actúan hacia abajo a 0, 50 y 200 cm de un extremo, y fuerzas de 5000 y 13.000 dinas que actúan hacia arriba a 20 y 100 cm del mismo extremo.

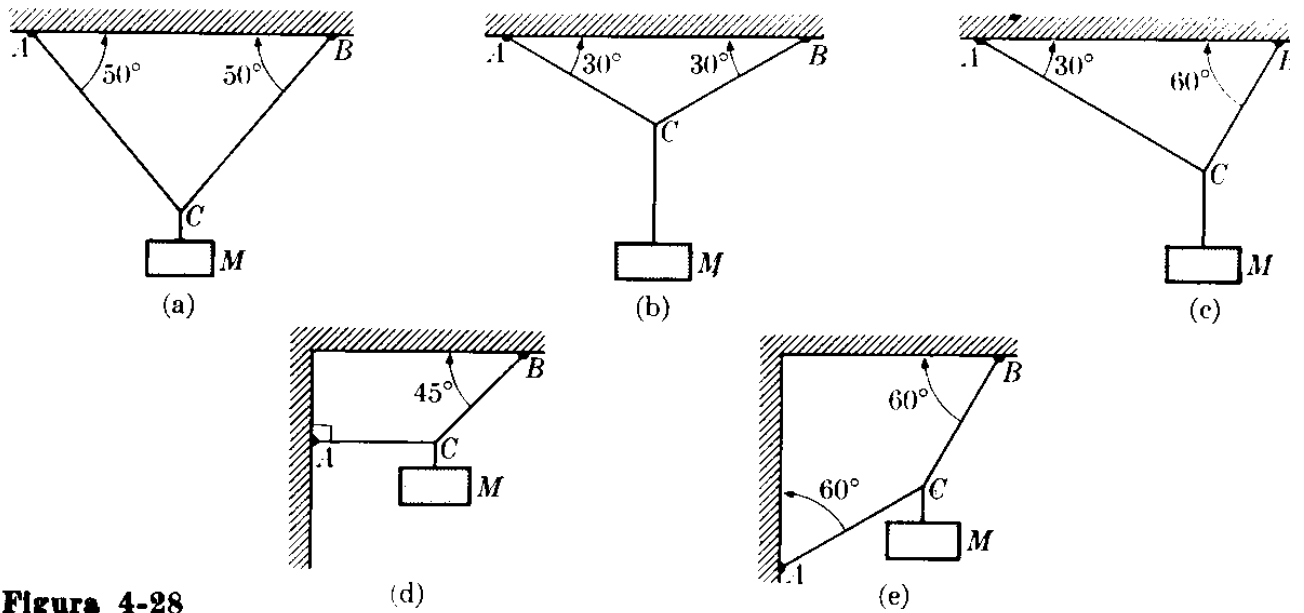
Determinar la magnitud y la línea de acción de la resultante.

4.22 Encontrar la magnitud y posición de la resultante del sistema de fuerzas representado en la Fig. 4-26. Cada segmento de la viga  $AB$  mide 1 dm. Encontrar también las fuerzas necesarias en  $A$  y  $B$  para balancear las otras fuerzas.

4.23 La viga  $AB$  es uniforme y tiene una masa de 100 kg. Descansa en sus extremos  $A$  y  $B$  y soporta las masas como se indica en la Fig. 4-27. Calcular la reacción en los soportes.

4.24 Determinar las tensiones sobre las cuerdas  $AC$  y  $BC$  (Fig. 4-28) si  $M$  pesa 40 lbf.

4.25 El cuerpo representado en la figura 4-29 pesa 40 kgf. Se mantiene en equilibrio por medio de una cuerda  $AB$  y bajo la acción de la fuerza horizontal  $F$ . Suponiendo que  $AB = 150$  cm y que la distancia entre la pared y el



**Figura 4-28**

cuerpo es de 90 cm, calcular el valor de la fuerza  $F$  y la tensión en la cuerda.

4.26 Para la Fig. 4-30, calcular el ángulo  $\theta$  y la tensión en la cuerda  $AB$  si  $M_1 = 300$  lbf y  $M_2 = 400$  lbf.

4.27 Un muchacho que pesa 120 lbf sostiene una barra de levantamiento de pesas. ¿Qué fuerza ejerce cada uno de sus brazos sobre la barra cuando (a) sus brazos están en posición paralela y (b) cuando cada brazo hace un ángulo de  $30^\circ$  con la vertical? Representar la fuerza en función del ángulo. ¿Qué conclusión obtiene Ud. de la gráfica?

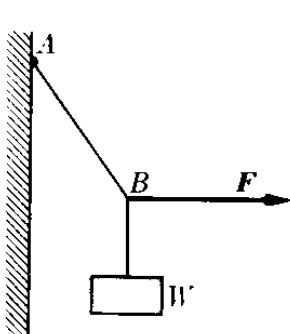
4.28 Una cuerda  $ABCD$  cuelga de los puntos fijos  $A$  y  $D$ . En  $B$  hay un peso de 12 kgf y en  $C$  un peso desconocido. Si el ángulo que hace  $AB$  con la horizontal es de  $60^\circ$ ,  $BC$  es horizontal y  $CD$  hace un ángulo de  $30^\circ$  con la horizontal, calcular el valor que  $P$  debe tener a fin

de que el sistema se encuentre en equilibrio.

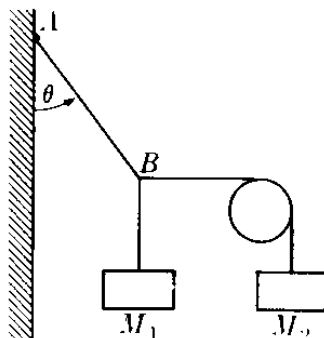
4.29 Tres cuerdas, situadas en un plano vertical, están fijas a puntos diferentes sobre el techo. Los otros extremos están unidos en el nudo  $A$  y del cual cuelga un peso  $P$ . Los ángulos formados por las cuerdas con la horizontal son,  $35^\circ$ ,  $100^\circ$  y  $160^\circ$ , respectivamente. Las tensiones en las primeras dos cuerdas son de 100 kgf y 75 kgf. Calcular la tensión en la tercera cuerda y el peso  $P$ .

4.30 Demostrar que si tres fuerzas se encuentran en equilibrio, ellas deben ser concurrentes; esto es, sus líneas de acción, deben encontrarse en un punto.

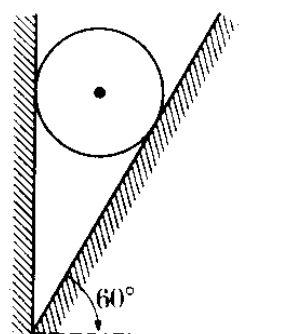
4.31 Una esfera cuyo peso es de 50 kgf descansa sobre dos planos lisos, inclinados respectivamente con respecto a la horizontal, ángulos de  $30^\circ$  y  $45^\circ$ . Calcular las reacciones de los dos planos sobre la esfera.



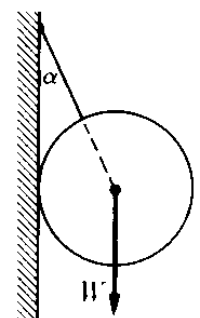
**Figura 4-29**



**Figura 4-30**



**Figura 4-31**



**Figura 4-32**

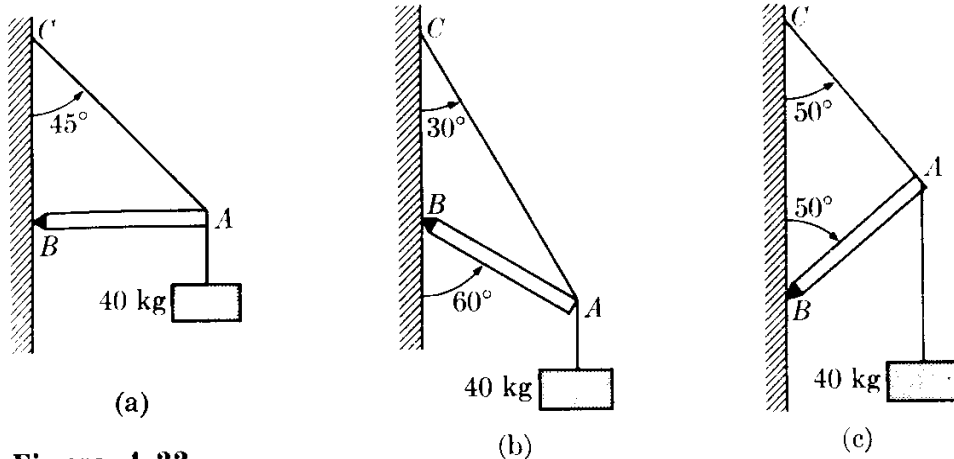


Figura 4-33

4.32 Una esfera (Fig. 4.31) que pesa 50 lbf descansa sobre una pared lisa, manteniéndose en esa posición mediante un plano liso que hace un ángulo de  $60^\circ$  con la horizontal. Calcular la reacción de la pared y el plano sobre la esfera.

4.33 Una esfera de peso  $W$  se sostiene mediante una cuerda  $AB$  (Fig. 4-32) y presiona una pared vertical lisa  $AC$ . Si  $\alpha$  es el ángulo entre la cuerda y la pared, determinar la tensión en la cuerda y la reacción de la pared sobre la esfera.

4.34 Calcular las fuerzas (Fig. 4-33) que la viga  $AB$  y el cable  $AC$  ejercen en  $A$ , suponiendo que  $M$  pesa 40 kgf y que el peso del cable y la viga son despreciables.

4.36 Encontrar las fuerzas  $F$ ,  $F'$ ,  $N$  y  $H$  en la Fig. 4-34.  $CE$  y  $DC$  son cables. Despreciar el peso de la barra  $AC$ .

4.37 Discutir el resultado del problema anterior a medida que la distancia  $b = AG$  tiende a cero.

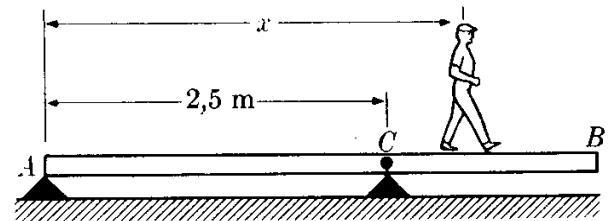


Figura 4-35

4.38 La viga uniforme  $AB$  de la Fig. 4-35 tiene 4 m de largo y pesa 100 kgf. La viga puede rotar alrededor del punto fijo  $C$ . La viga reposa en el punto  $A$ . Un hombre que pesa 75 kgf camina a lo largo de la viga, partiendo de  $A$ . Calcular la máxima distancia que el hombre puede caminar a partir de  $A$  manteniendo el equilibrio. Representar la reacción en  $A$  como una función de la distancia  $x$ .

4.39 Sobre la viga  $AB$  actúan las fuerzas que se indican en la Fig. 4-36. Determinar la magnitud y la posición de la resultante.

4.40 La viga  $AB$  de la Fig. 4-37 tiene 1,2 m de largo y peso despreciable. Las esferas  $C$  y  $D$  (de 40 kg y 20 kg respectivamente), unidas por la barra  $CD$ , descansan sobre la viga. La distancia entre los centros de las esferas es de

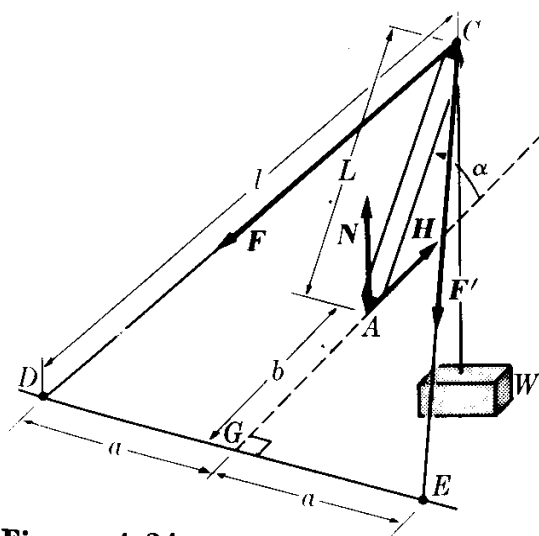


Figura 4-34

4.35 Determinar las reacciones horizontal y vertical (Fig. 4-33) en el punto  $B$  y la tensión en el cable  $AC$ , suponiendo que la viga tiene una masa de 20 kg.

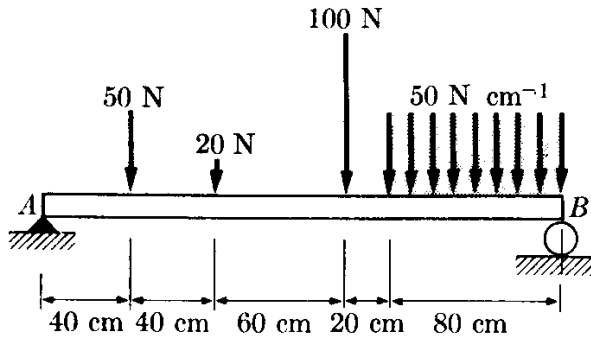


Figura 4-36

0,3 m. Calcular la distancia  $x$  de modo que la reacción en  $B$  sea la mitad de la reacción en  $A$ .

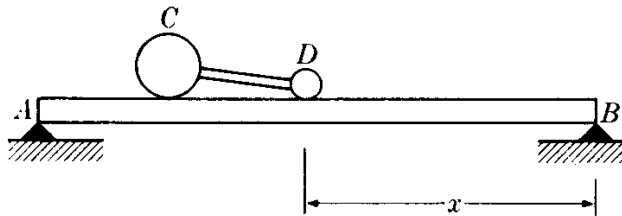
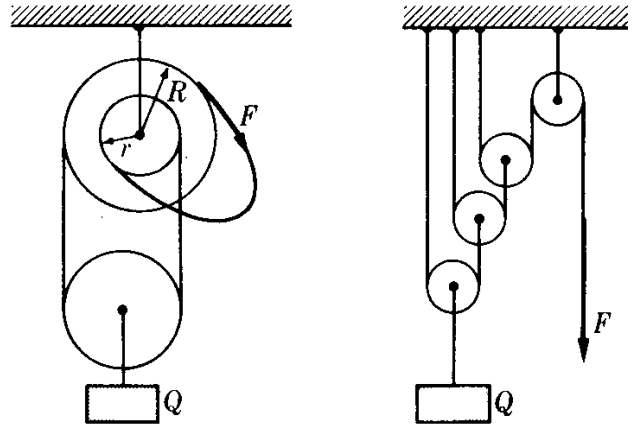


Figura 4-37

4.41 Un puente de 100 m de largo y 10.000 kgf de peso se mantiene en posición horizontal mediante dos columnas situadas en sus extremos. ¿Cuáles son las reacciones sobre las columnas cuando hay tres carros sobre el puente a 30 m, 60 m y 80 m de uno de sus extremos, cuyos pesos son, respectivamente, 1500 kgf, 1000 kgf y 1200 kgf?

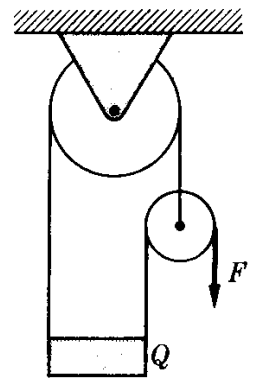
4.42 Considerar los tres carros del problema 4.41, desplazándose todos a la misma velocidad de  $10 \text{ m s}^{-1}$ , y en la misma dirección. Representar las reacciones de las columnas en función del tiempo, tomando  $t = 0$  para la posición dada en el problema 4.41. Extender la gráfica hasta que los carros salgan del puente.

4.43 Una plancha de 8 m de largo y 20 kg, reposa sobre las orillas de un riachuelo. Un hombre de 100 kg camina sobre la plancha. Representar la reacción en cada extremo de la plancha en función de la distancia del hombre a partir del extremo.



(a)

(b)



(c)

Figura 4-38

4.44 Hallar la fuerza  $F$  necesaria para mantener el equilibrio, en función de  $Q$ , para cada uno de los casos que se muestran en la Fig. 4-38. Las poleas marcadas con  $C$  son móviles.

4.45 Calcular el peso  $P$  necesario para mantener el equilibrio en el sistema mostrado en la Fig. 4-39, en la cual  $A$  pesa 100 kgf y  $Q$  10 kgf. El plano y las poleas son lisas. La cuerda  $AC$  es horizontal y la cuerda  $AB$  es paralela al plano. Calcular también la reacción del plano sobre el peso  $A$ .

4.46 Una varilla de masa  $m$  y longitud  $l$

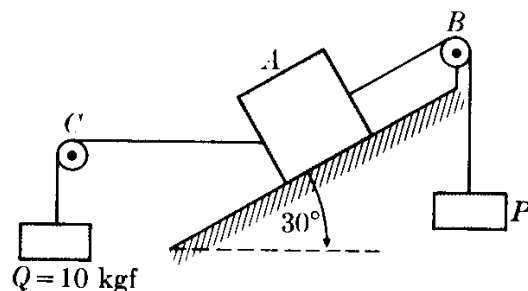


Figura 4-39

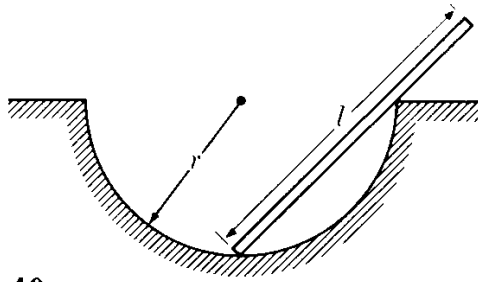


Figura 4-40

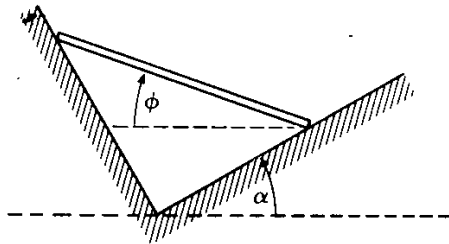


Figura 4-41

(Fig. 4-40) se coloca sobre un hemisferio de radio  $r$  perfectamente liso. Encontrar la posición de equilibrio de la varilla. Calcular las reacciones del hemisferio sobre la varilla. Discutir la solución para  $l > 2r$  y para  $l < 2r$ .

4.47 Una varilla de masa de 6 kg y longitud 0,8 m está colocada sobre un ángulo recto liso como se muestra en la Fig. 4-41. Determinar la posición de equilibrio y las fuerzas de reacción como una función del ángulo  $\alpha$ .

4.48 Dos esferas idénticas se colocan en el sistema mostrado en la Fig. 4-42. Calcular las reacciones de las superficies sobre las esferas. Demostrar que cada esfera se encuentra independientemente en equilibrio.

4.49 Repetir el ejemplo 4.11 del texto con una fuerza de fricción (vertical) que sea exactamente igual a  $0,3 F_3$ . Todo lo demás del ejemplo permanece invariable.

4.50 Demostrar que la resultante de

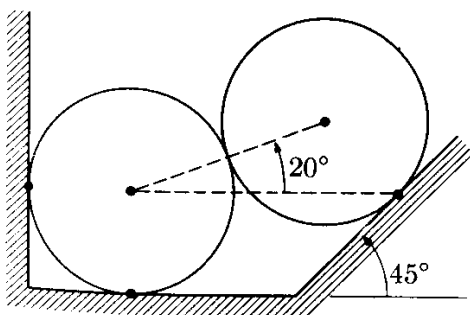


Figura 4-42

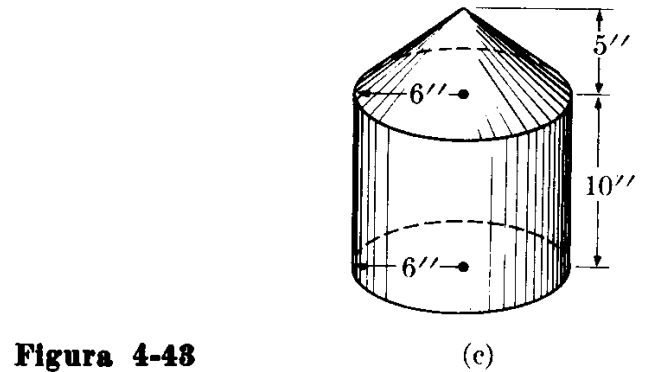
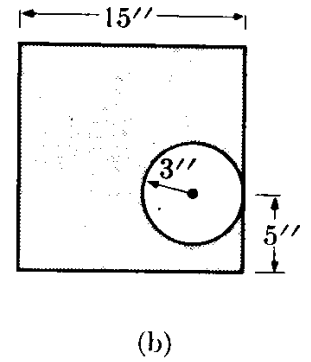
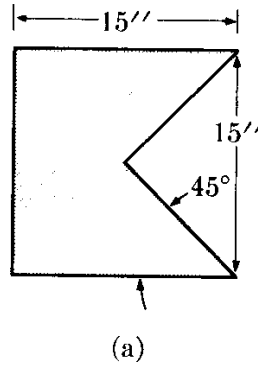


Figura 4-43

las fuerzas  $F_1$  y  $F_2$  de la Fig. 4-17 pasa a través del punto de intersección de  $F_3$  y  $P$ , y es igual y opuesta a su resultante. ¿Se esperaba este resultado?

4.51 Encontrar el centro de masa de los tres cuerpos homogéneos mostrados en la Fig. 4-43.

4.52 Encontrar el centro de masa (a) del sistema tierra-luna y (b) del sistema tierra-sol. Utilizar los datos de la tabla 13-1.

4.53 Encontrar las coordenadas del centro de masa del cuerpo homogéneo

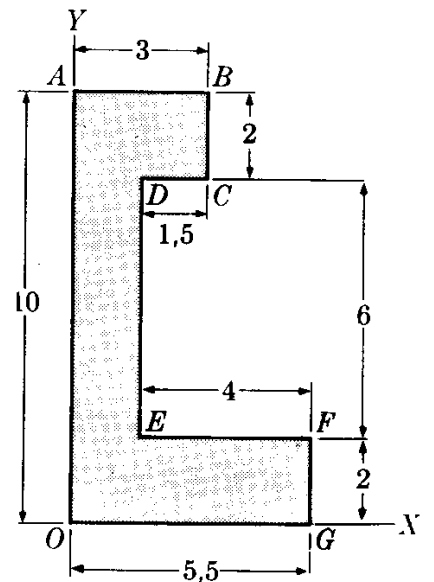


Figura 4-44



representado en la Fig. 4-44,  $AB = 3$  cm,  $BC = 2$  cm,  $CD = 1,5$  cm,  $DE = 6$  cm,  $EF = 4$  cm,  $FG = 2$  cm.

4.54 Determinar la posición del centro de masa de las siguientes moléculas: (a) CO, siendo la distancia entre los átomos de C y O de  $1,13 \times 10^{-10}$  m (b) CO<sub>2</sub>; ésta es una molécula lineal con el átomo C en el centro, equidistante de los átomos de O. (c) H<sub>2</sub>O; esta molécula forma una línea quebrada con un án-

gulo de 105°, teniendo el átomo de O en el vértice, y, siendo la distancia O—H de  $0,91 \times 10^{-10}$  m. (d) NH<sub>3</sub>, ésta es una molécula piramidal con el átomo N en el vértice, siendo la distancia N—H de  $1,01 \times 10^{-10}$  m, y el ángulo entre los enlaces N—H de 108°.

4.55 Cuatro masas iguales se encuentran en los vértices de un tetraedro regular de lado  $a$ . Encontrar la posición de su centro de masa.